

YAMAMOTO 

●発売元

**山本電気株式会社**

〒962-0818  
福島県須賀川市和田道 116

※製品に関するお問い合わせ先※

●輸入元

**サクセスアジア株式会社**

〒111-0051  
東京都台東区蔵前4-6-7 MBCビル6F

◆製品サポートセンター

電話：050-3188-8768

メール：support@success-asia.co.jp

(受付時間 祝日を除く月～金：10時～17時)

YAMAMOTO 

# Cordless STICK CLEANER

コードレススティッククリーナー

型番：YS0001WH【ホワイト】

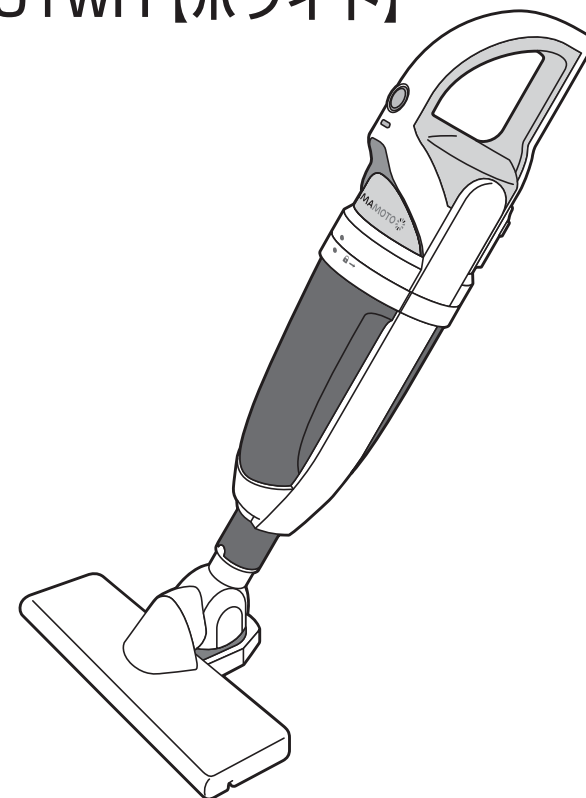
## 取扱説明書

長寿命  
モーター

コードレス  
リチウムイオン

カプセル式  
紙パック不要

3モード  
吸引力調節







この度は本製品をお買い上げいただき誠にありがとうございます。  
ご使用前に必ずこの取扱説明書をよくお読みください。  
本書は保証書も兼ねておりますので、お手元に大切に保管してください。


## もくじ

安全上のご注意	2	充電電池の交換と充電	6、7	故障かな、と思ったら	14
警告(充電電池)	2	ご使用方法	8、9	交換部品について	15
警告(本体、充電器)	3	ゴミ捨て方法	10、11	アフターサービス	15
注意(本体、充電器)	4	LEDランプの表示	12	製品仕様	16
付属品と名称	5	お手入れ方法	13	保証書	17

## 安全上のご注意

 <b>警告</b>	人が死亡または重傷を負う危険性が生じることが想定される内容
 <b>注意</b>	人が傷害または物的損害の発生が想定される内容
 <b>禁止</b>	してはいけない「禁止」の内容
 <b>必ず実施</b>	必ず実行していただく「強制」の内容

## 警告（充電池）



 <b>禁止</b>	充電池を水につけたり、水をかけたりしない ショート・感電・火災の原因になります。また、風呂場などの水場では絶対に使用しない。
	充電池を分解・改造はしない 液漏れ・発熱・破裂・発火の原因になります。
	充電池を本製品以外の機器に接続しない 液漏れ・発熱・破裂・発火の原因になります。
	充電池を単独、他の充電機器で充電しない 液漏れ・発熱・破裂・発火の原因になります。
	充電池を火中に投入したり加熱しない 液漏れ・発熱・破裂・発火の原因になります。
	充電池を落としたり強い衝撃を与えたりしない 液漏れ・発熱・破裂・発火の原因になります。
	充電池の端子間を金属などで接触させない 金属製のネックレスやヘアピンなどと一緒に持ち運んだり保管しない。 液漏れ・発熱・破裂・発火の原因になります。

### ★リサイクルにご協力ください★

リチウムイオンバッテリーは貴重な資源です。  
ご使用済みの充電池の破棄に際しては、リサイクルにご協力ください。  
リサイクルの際は、お住いに近いリサイクル協力店や協力自治体へのお持ち込みをお願いいたします。



## 警告（本体、充電器）

 <b>禁止</b>	本体・充電器を水没させたりしない ショート・感電・火災の原因になります。
	充電器が傷んだり、コンセントへの差し込みがゆるいときは使用しない ショート・感電・発火の原因になります。
	接待に分解したり、修理をしたり改造をしない けが・感電・火災の原因になります。修理はお買い上げの販売店または当社にご相談ください。
	充電コードを引っ張ったり、傷つけたり、破損したり、ねじったり、束ねたり、重たいものを乗せたりしない コードが破損して感電・火災の原因になります。
	ぬれた手で充電器を抜き差ししない ショート・感電・発火の原因になります。
	本体・充電器の電源接点の端子間を金属などで接触させない。 ショート・感電・発火の原因になります。
	引火性のもの（殺虫剤、ヘアスプレー、ガソリン、シンナー）の近くで使用しない。また、本機を使用中にこれらのものを放置しない。爆発や火災の原因になります。
	導電性のある粉塵や引火性のある液体を吸引しない 金属粉やカーボン粉など導電性のある粉塵や、ガソリン・シンナー・ベンジン・灯油・アルコール・塗料などの液体を吸引しないでください。爆発や火災の原因になります。
	吸引口や排気口をふさいだまま使用しない 過熱による変形や火災の原因になります。
	付属の充電器を必ず使用する 他の充電器を接続したり、他の製品に接続すると火災や故障の原因になります。
 <b>必ず実施</b>	充電器のプラグは根元まで確実に差し込む 不完全な差し込みは、感電や発熱による火災の原因になります。
	充電器のコードは必ず伸ばして使う 束ねたままで使用すると発熱による火災の原因になります。
	充電器はコンセントや配線器具の定格を超える使い方や、交流 100V 以外での使用はしない 他の機器と併用すると分岐コンセント部が異常発熱して、感電や火災の原因になります。
	充電時以外は充電器をコンセントから抜く 感電・漏電・火災の原因になります。
	異常時（焦げくさいなど）は使用を中止し、充電器を抜く 異常のまま使用を続けると感電や火災の原因になります。使用を停止してお買い上げの販売店または当社にご相談ください。

## ⚠ 注意 (本体、充電器)

**火気や暖房機に近づけない**  
本体の変形によるショート・発火の原因になります。

**落としたり強い衝撃を与えない**  
けがや故障の原因になります。

**ハンドル部分だけで電源を入れない**  
けがや故障の原因になります。

**運転中そのまま放置しない**  
けがや故障の原因になります。

**高温、湿気の多いところに保管しない**  
絶縁劣化による感電の原因になります。

**水分や湿ったゴミを吸引しない**  
モーターの故障や充電電池のショート・発火の原因になります。

**鋭利なゴミを吸引しない**  
金属片やカッターの刃、釘やピンなどを吸引しないでください。けがの原因になります。

**海外では使用しない**  
本機は日本国内専用です。故障・発火の原因になります。

**充電電池から漏れた液にさわらない**  
万一漏れた液体が目に入ったときはこすらずきれいな水で洗った後、直ちに医師の診断を受けてください。失明などの原因になります。  
皮膚や衣類に付着したときは、すぐにきれいな水で洗い流してください。

**充電器は必ず充電器を持ってコンセントから引き抜く**  
充電コードが破損し、ショート・感電・発火の原因になります。

**室内のゴミに使用する**  
本機は室内用に設計されています。屋外での使用や、室内にあるゴミ以外には使用をしないでください。

**使用前に充電器の差し込み刃の点検を行う**  
コンセントや充電器の差し込み刃にほこりがたまっていると漏電につながり、火災の原因になることがあります。充電器がはずれかけていたり、破損したりしている場合は特に危険です。

**適切な環境で保管をする**  
本機は直射日光の当たる場所に置かず、室内温度 0℃～40℃の範囲で保管してください。故障・発火の原因になります。

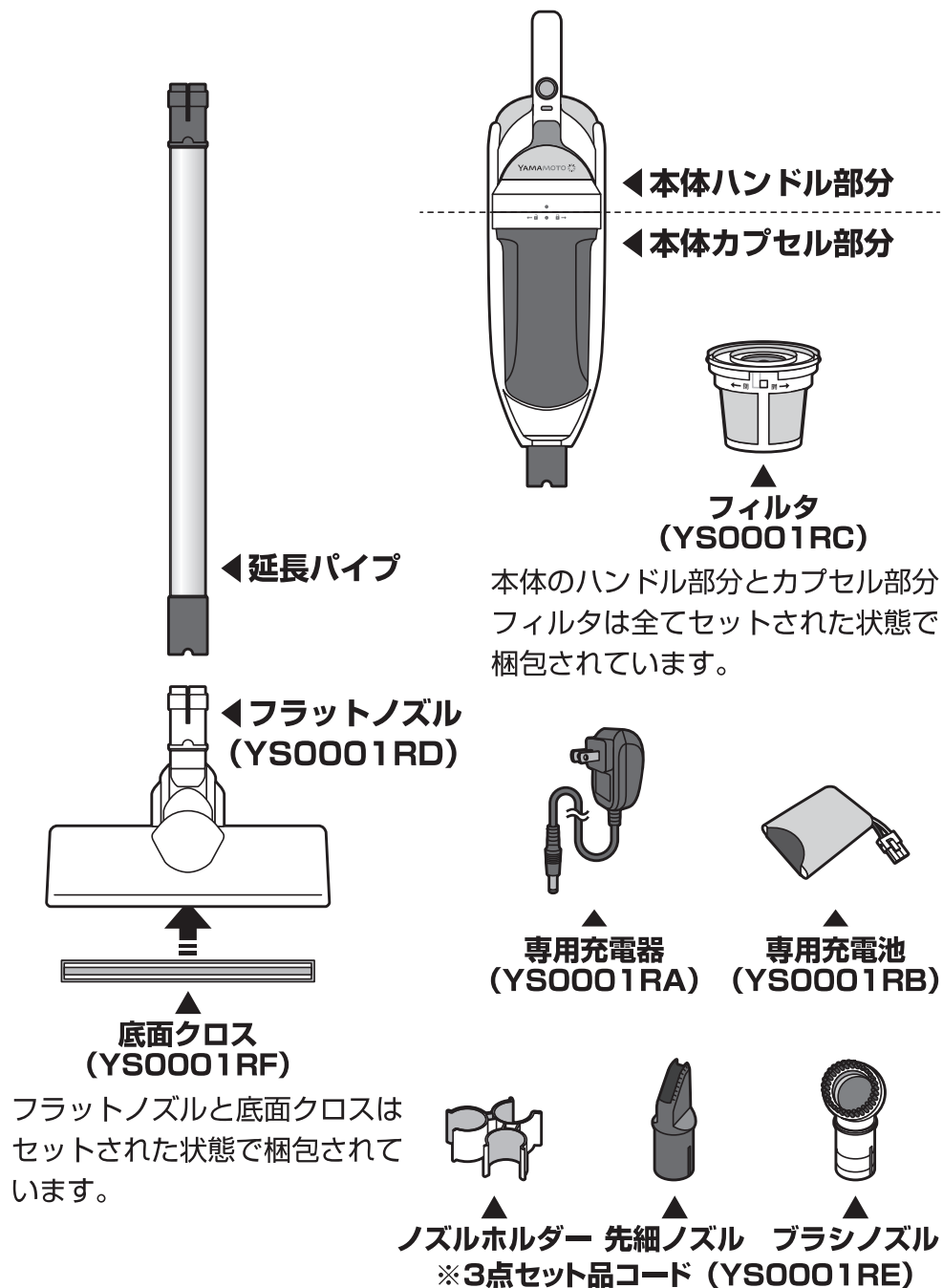


禁止



必ず実施

## 付属品と名称

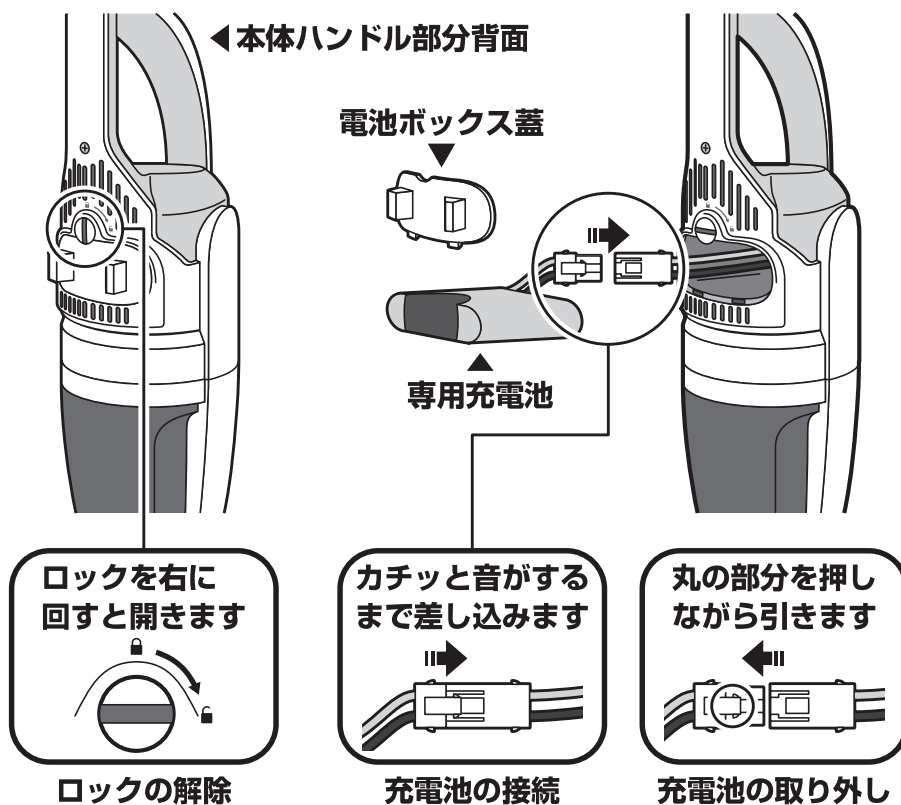


## 充電電池の交換と充電

本製品をご使用前に付属の専用充電電池をセットし、正しく充電をしてください。

1. 本体ハンドル部分背面にある電池ボックスの蓋にあるロックを、マイナスのドライバーで右に回して外してください。
2. 電池ボックスの中にコードがあるので手で引き出し、付属の専用充電電池のコードを図のように、カチッと音がするまで差し込んで接続してください。  
**故障の原因になるのでコードは強い力で引き出さないでください。**

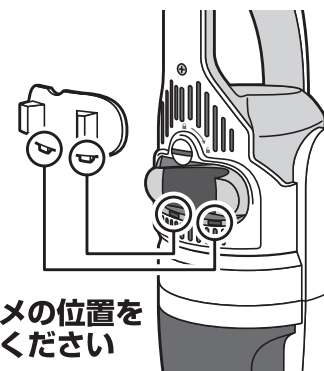
※充電電池を取り外す際は、連結部品の中央を上から押しながらかくと外すことができます。



## 充電電池の交換と充電

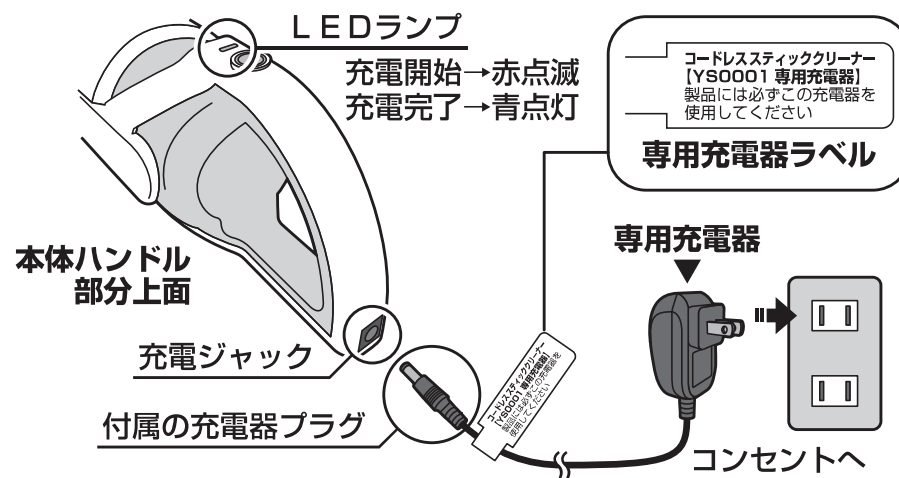
3. 接続したコードから先に充電電池を電池ボックスの奥まで入れてください。正しくセットすると、充電電池の底面にあるウレタンが表面に見えます。この状態で、電池ボックスの蓋の下部にある2つのツメを先に入れてから蓋を閉じてロックを左に回してください。

2つのツメの位置を合わせてください



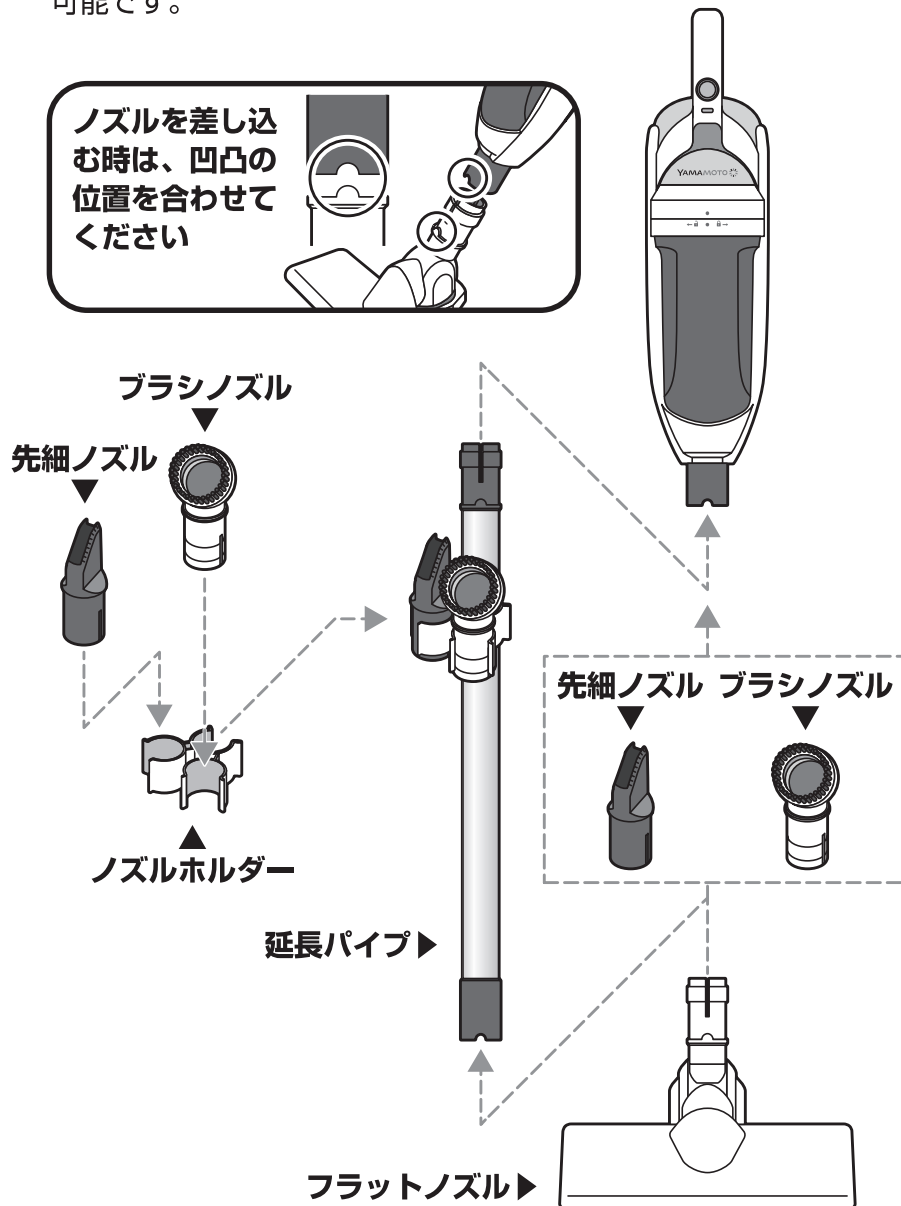
製品に正しく充電電池をセットしたら充電を行ってください。  
**充電は製品が倒れたりしないように安定した場所で行ってください。**

4. 付属の専用充電器をコンセントに差し込み、充電器のコード先端にあるプラグを、本体ハンドル部分上面にある充電ジャックの奥まで確実に挿入して接続してください。  
**専用充電器のプラグにはラベルが貼付してあるので、必ずそれを確認してください。**  
充電が始まるとLEDが赤く点滅します。LEDが青色に点灯したら充電は完了です。完了したらプラグを抜き、充電器はコンセントから外してください。**本製品は充電しながら使用することはできません。**必ず充電が完了した状態で使用してください。



## ご使用方法

1. 充電が完了したら製品を使用することが可能になります。掃除をする場所に合わせて付属品を組み合わせてください。先細ノズルとブラシノズルは付属のノズルホルダーで本体に固定することが可能です。



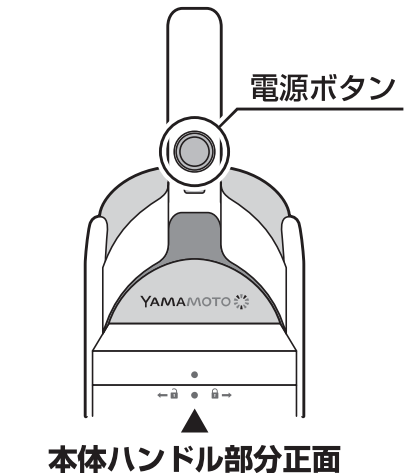
## ご使用方法

2. 電源ボタンを1回押すと標準モードで運転が始まります。もっと吸引を強くしたい場合は電源ボタンをもう1回押すと強モード、さらにもう1回押すとパワフルモードになります。

3. 掃除をする場所に合わせたノズルを使用して、ノズルを面に押し付けず、軽く滑らせるようにゴミを吸い取ってください。

- 延長パイプ+フラットノズル  
床や畳、毛足の短いカーペットなどに

※延長パイプには  
ブラシノズルや  
先細ノズルを  
取り付ける  
ことも可能  
です。



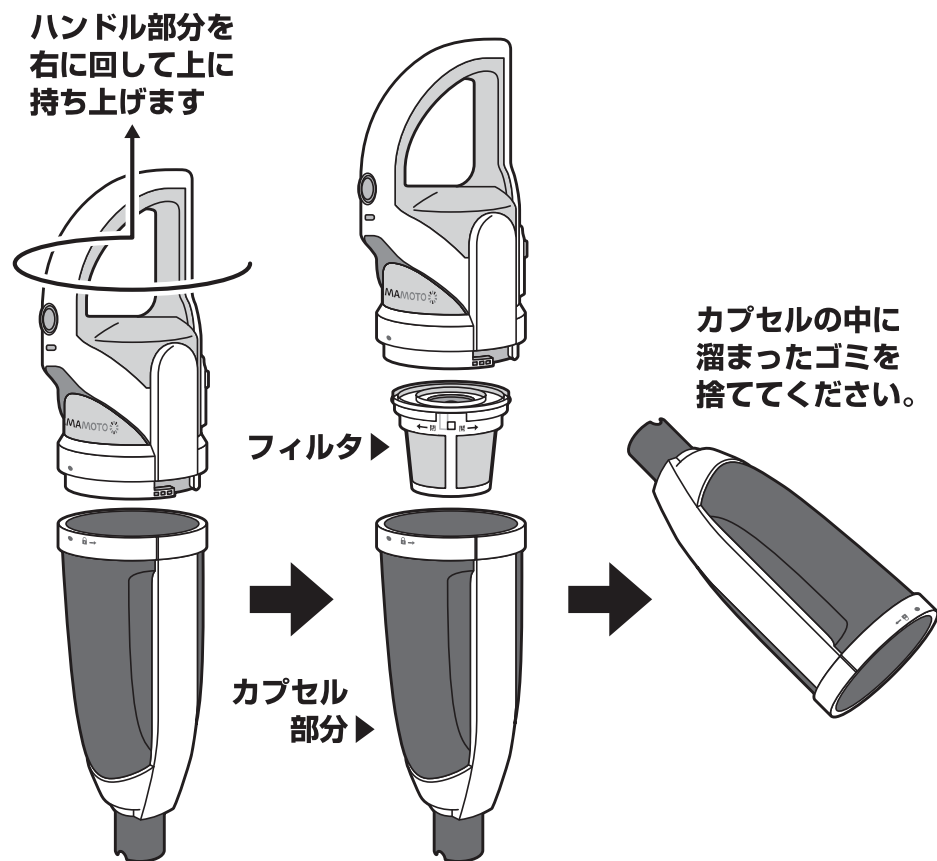
- ブラシノズル  
網戸やテーブル上などに

- 先細ノズル  
サッシや家具の隙間、  
ソファなどに

4. 掃除が終わったら、電源ボタンを長押しすると電源を切ることができます。パワフルモードの時に電源ボタンをもう1回押すことでも電源を切ることが可能です。

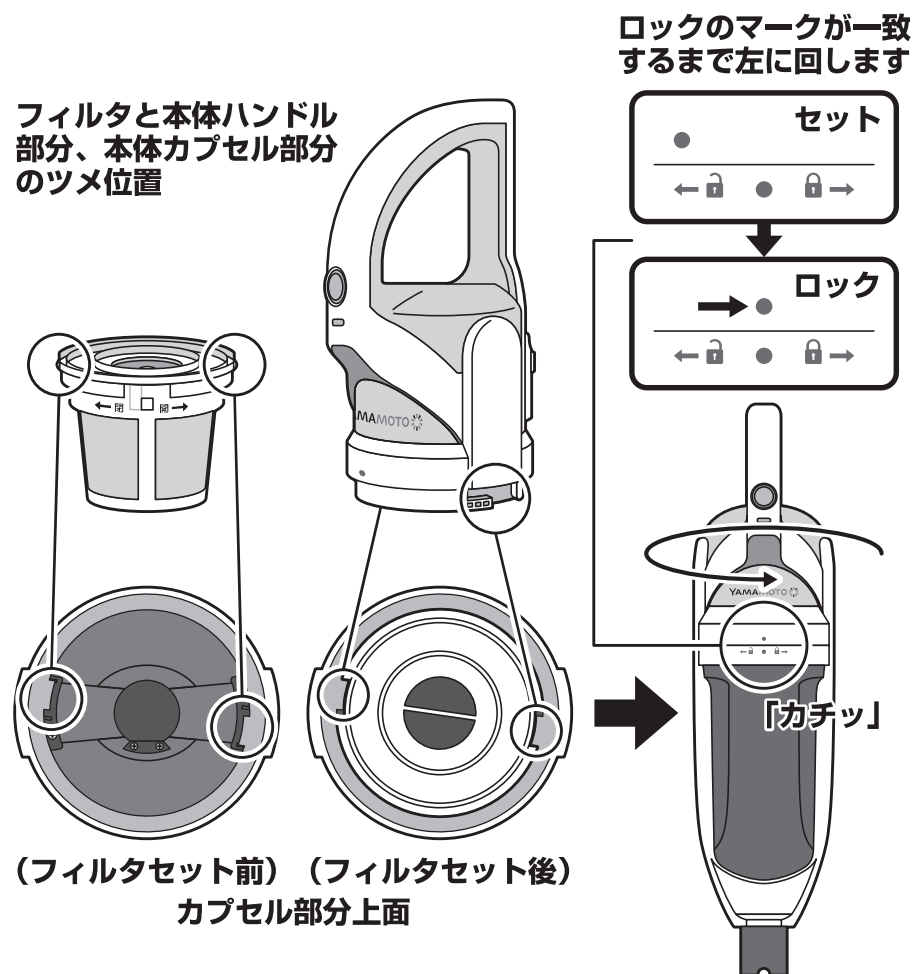
## ゴミ捨て方法

1. ゴミ捨ての前に延長パイプやノズルを本体から外してください。
2. 製品のカプセル部分を片手で持ち、もう片方の手でハンドル部分を右に回して引くと、カプセル部分を外すことができます。
3. カプセル部分からフィルタを取り外し、カプセル内部に溜まったゴミを捨ててください。

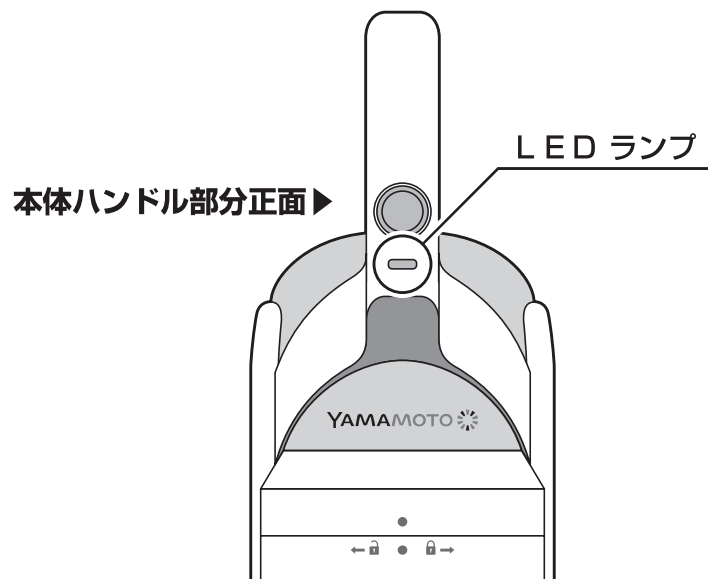


## ゴミ捨て方法

4. ゴミを捨てた後、本体カプセル部分にフィルタをセットします。図のようにツメの位置を合わせて上から差し込んでください。  
※セットした後にフィルタを回したりしません。
5. カプセル部分とハンドル部分のツメの位置を合わせて差し込んだあと、「カチッ」と音がするまでしっかりと左に回してください。完全に回すと本体正面にあるロックのマークが一致します。  
接合がゆるんだまま使用すると、思わぬ事故やけがの原因になりますので必ずロックしてから使用してください。



## LEDランプの表示



### 充電時

- 充電中 → 赤色が点滅
- 充電完了 → 青色が点灯
- 充電が完了しない → 赤と青が交互に点滅  
充電池の交換が必要な状態です。  
専用充電池 YS0001RB へ交換してください。

### 使用時

- ボタン 1 回 / 標準モード → 弱い青色が点灯
- ボタン 2 回 / 強モード → 普通の青色が点灯
- ボタン 3 回 / パワフルモード → 強い青色点灯
- ボタン 4 回 / 電源オフ → 青色が点滅してから消灯  
ボタンを長押しすることでいつでも電源をオフにすることができますが、その場合は点滅せずに消灯します。
- 充電切れ → 青色が点滅

## お手入れ方法

### ■ 本体

乾いたやわらかい布で汚れを拭き取ってください。汚れがひどい場合は湿らせたやわらかい布を固く絞って拭き取ってください。

### ■ カプセル部分、各ノズル類

ハンドル部分を外した状態ならば水洗いが可能です。流水で汚れを洗い流し、水分を拭き取りよく乾燥させてからセットしてください。



シンナーやベンジン、漂白剤などは使用しないでください  
本体の劣化や変形の原因になります。

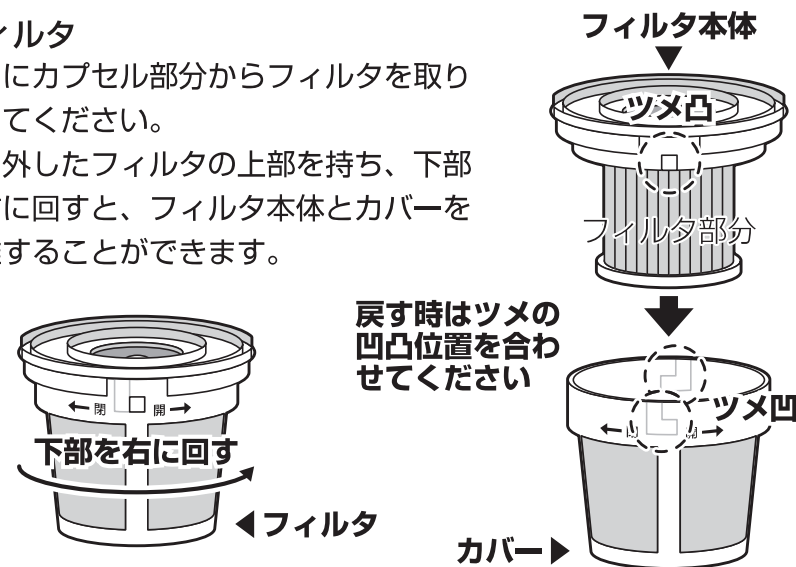
### ■ 底面クロス

取り外した状態で洗濯することが可能です。洗濯ネットに入れて洗濯機で洗ってください。劣化している場合は専用の YS0001RF をお買い求めください。

### ■ フィルタ

初めにカプセル部分からフィルタを取り外してください。

取り外したフィルタの上部を持ち、下部を右に回すと、フィルタ本体とカバーを分離することができます。



フィルタ本体に付着した汚れはブラシで落としたり、手でたたいて払い落としてください。フィルタは水洗いすることができません。フィルタが破れたり、劣化している場合は専用の YS0001RC へ交換してください。

## 故障かな、と思ったら

### ■ 修理を依頼される前に、次のことをお確かめください

#### 充電できない

- ・製品に充電器が接続されていますか？  
→製品に充電器を接続してください
- ・製品に充電池が正しくセットされていますか？  
→製品に充電池を正しくセットしてください
- ・充電器を間違えていませんか？  
→必ず製品に同梱の充電器を使用してください
- ・延長コードを使用していませんか？  
→延長コードを外し、充電器を直接コンセントに挿し込んでください。
- ・充電池が劣化していませんか？  
→新しい専用充電池 YS0001RB と交換してください

#### ボタンを押しても動作しない

- ・充電が完了していますか？  
→製品を充電してください
- ・充電池が劣化していませんか？  
→新しい専用充電池 YS0001RB と交換してください

#### 吸い込みが弱くなっている

- ・カプセルにゴミが溜まっていますか？  
→溜まっているゴミを取り除いてください
- ・フィルタやノズル、延長パイプにゴミが詰まっていますか？  
→詰まっているゴミを取り除いてください
- ・充電池が劣化していませんか？  
→新しい専用充電池 YS0001RB と交換してください

#### 掃除中に止まってしまった

- ・充電残量が減少していませんか？（LEDが青色に点滅）  
→製品を充電してください

上記の方法で対応をしても症状が改善しない場合は故障している可能性があります。修理を依頼される場合はサポートセンターまでご連絡ください。

## 交換部品について

本機を長くご使用いただくため、以下の交換部品をご用意しております。ご希望の方は必要な部品の型番と個数をご確認の上、サポートセンターまでご連絡ください。

型番	品名	税抜価格
YS0001RA	専用充電器	2,000円
YS0001RB	専用充電池	3,500円
YS0001RC	交換フィルタ	2,000円
YS0001RD	フラットノズル	3,000円
YS0001RE	ノズルセット	2,000円
YS0001RF	ヘッド用底面クロス（4枚セット）	1,280円

※「YS0001RE」はブラシノズル、先細ノズル、ノズルホルダーの3点セットです。

## アフターサービス

本機に何か不明な点があったり、故障や不具合が発生した際は下記の製品サポートセンターまでご連絡ください。

●お電話の場合：050-3188-8768

●メールの場合：support@success-asia.co.jp

本機のサポートは輸入元でありますサクセスアジア株式会社にて対応をいたします。

受付時間は祝日を除く月～金曜日の10:00～17:00となっておりますので、お電話の際は番号をよくお確かめの上おかけください。

お電話の際は事前に、お買い上げの店舗と日時をご用意ください。製品の症状に応じてご対応をいたします。故障品の修理もサポートセンターにて承ります。その場合は初めに症状に応じた費用をお見積りをいたします。