

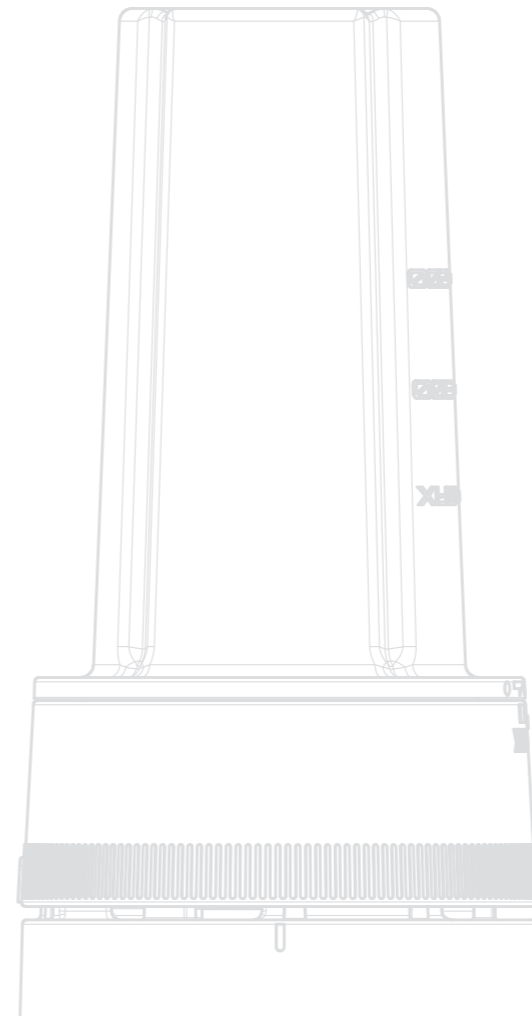


YAMAMOTO ELECTRIC CORPORATION | <http://www.ydk.jp/>

山本電気株式会社 〒962-0818 福島県須賀川市和田道 116



4-17110-010



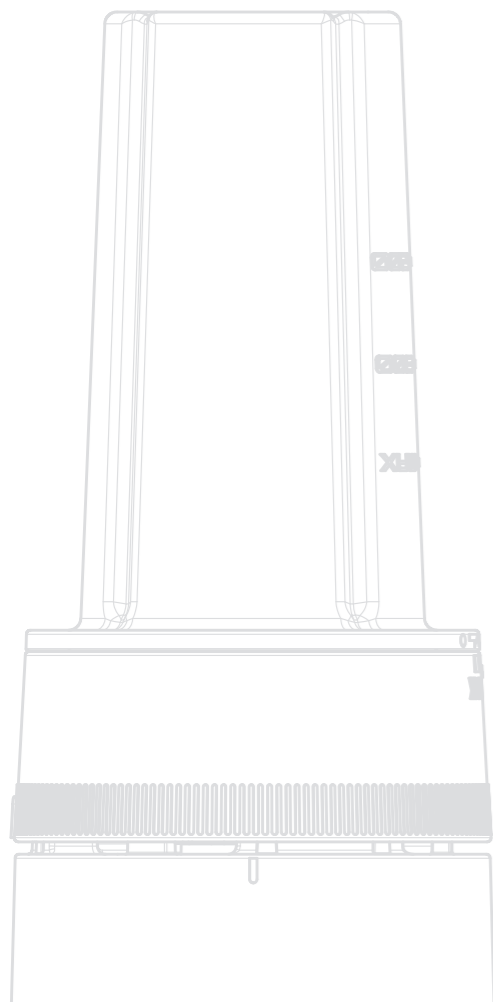
POWERMIX

BL18B

2 SPEED BLENDER

取扱説明書 保証書付 P16掲載

YAMAMOTO 

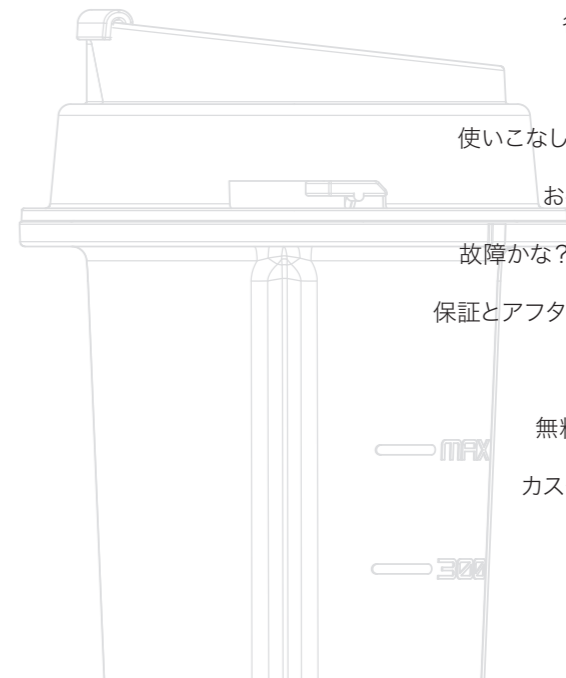
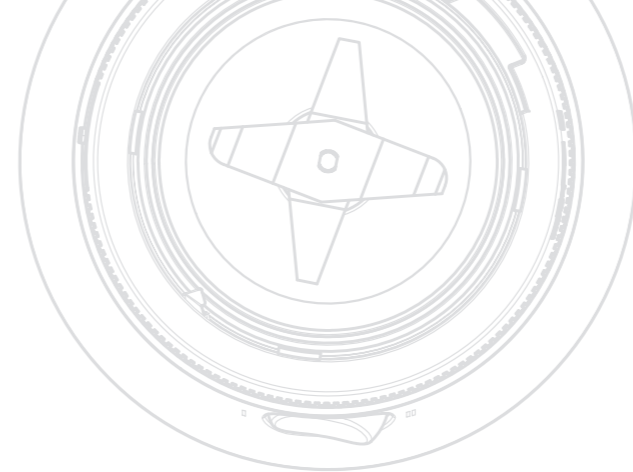


POWERMIX
BL18B
2 SPEED BLENDER

このたびは“パワーミックス”をお買い求めいただきありがとうございます。
ございます。

ご使用前に必ず本書をよくお読みのうえ、正しくご使用ください。

またご使用中に分からないことやトラブルが生じたときのために、
お読みになった後は必ず本書を保管するようにしてください。



INDEX

安全上のご注意	3
各部の名称	5
使いかた	7
使いこなしのポイント	9
お手入れ方法	11
故障かな?と思ったら	12
保証とアフターサービス	15
保証書	16
無料修理規定	17
カスタマー登録	18

安全上のご注意

必ずお守りください。

● お使いになる人や、他の人への危害・財産の損害を未然に防止するため、必ずお守りいただくことを説明しています。

警告 『死亡や重傷』に結びつく可能性のあるものです。

⊘ してはいけない行為です。 **!** 実行しなければいけない内容です。

火災を防ぐために

- ⊘ ● 電源プラグやコードを、傷つけたり、破損させたり、引っ張ったり、加工したりしない。
- コンセントや配線器具の定格を超える使い方や、交流100V以外で使用しない。
- タコ足配線はしない。
- !** ● 電源プラグにほこりが付着している時はよく拭き取る。
- 異常・故障時には、直ちに使用を中止する。

ショートや故障を防ぐために

- ⊘ ● 電源プラグやコードが傷んだり、コンセントの差込がゆるいときは使用しない。
- 運転中に容器を開けたり、ボトルの中へ、はし・スプーンなど調味料以外を入れない。
- !** ● 電源プラグは根元まで差し込む。

感電やケガを防ぐために

- ⊘ ● 本体を水につけたり、水をかけたりしない。
- ぬれた手で電源プラグの抜き差しをしない。
- 分解したり、改造はしない。
- ブレードは鋭利なので、直接手を触れない。
- 回転が止まるまで本体からブレードケースをはずさない。
- 子供や取り扱いに不慣れな方だけのご使用や、乳幼児の手の届く所で使用しない。

注意 『軽傷または財産の損害』が発生する可能性のあるものです。

⊘ してはいけない行為です。 **!** 実行しなければいけない内容です。

火災を防ぐために

- ⊘ ● コードを本体に巻き付けたまま使用したり、コードを束ねたまま使用しない。
- 異常時（こげくさい、煙が出る、本体が熱くなるなど）は、運転を中止し電源プラグを抜く。
- !** ● 使用時以外は、電源プラグを抜く。

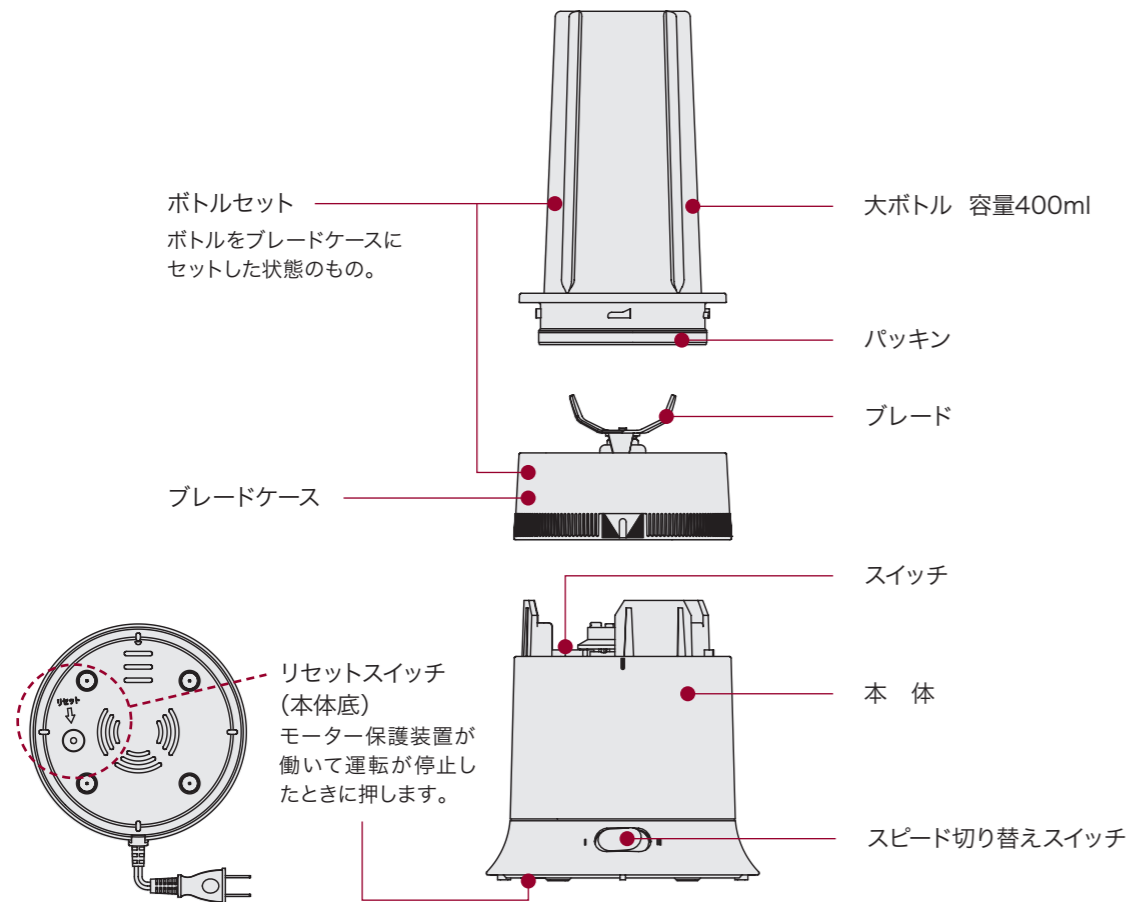
感電やケガを防ぐために

- ⊘ ● 不安定な所で使用しない。
- 運転中に移動させない。
- スイッチをブレードケース以外で押さない。
- 火気の近く、水のかかりやすい所、カーペット・ビニール袋の上では、使用しない。
- !** ● 調理材料を取り出すときは、へらなどで取り出す。
- ボトルやブレードケースの取り付け・取り外し・お手入れをする時は、電源プラグを抜く。
- 持ち運びは必ず本体を両手で持つ。

ショートや故障を防ぐために

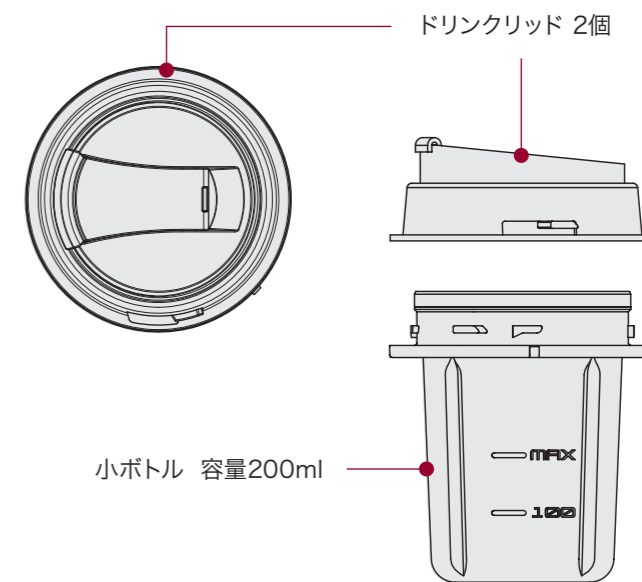
- ⊘ ● 急激な冷却や加温をしない。
- 40℃以上の熱い材料を調理しない。
- ボトルの最大メモリ (MAX) 以上に食材を入れない。
- ボトル類とブレードケースは、電子レンジ・オープンなどで使用しない。
- お手入れの時、40℃以上のお湯で洗わない。
- 調理材料を入れない状態で、空回し運転は絶対に行わない。
- 本体を丸洗いや、本体に水をかけたりしない。
- くり返し運転は定格時間（1分間以内）ごとに、30分以上間隔をあけて使用する。
- ボトルを冷凍庫に入れない。
- 大きな氷を使用しない。（市販のロックアイスはお控えください。）
- 火気の近く、室内の高い所、直射日光の当たる所、湿度の高い所には、置かない。
- 液体を入れない食材の粉碎目的には使用しない。
- !** ● 電源プラグを抜く時は、コードを持たずに必ず電源プラグを持つ。
- 本体・ボトル・ブレードケースに強い衝撃を与えない。
- ボトルへパッキンを所定の位置に取り付けて使用する。

各部の名称



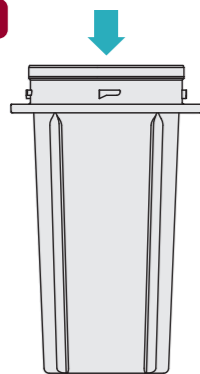
付 属 品

1. ドリンクリッド 2個
2. 小ボトル 容量200ml
3. 取扱説明書
4. レシピブック



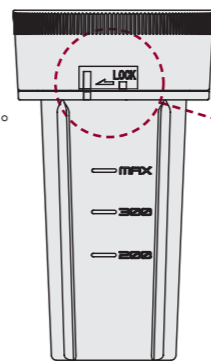
使いかた

1

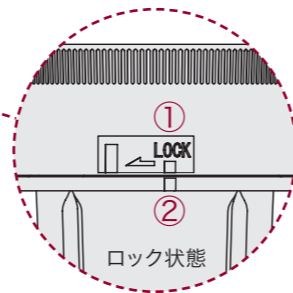


ボトルに
材料を入れます。

2



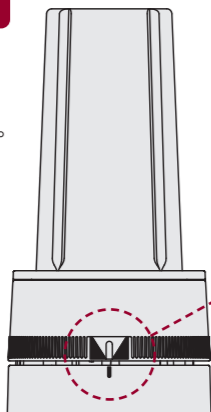
ブレードケースを
ボトルにセットします。



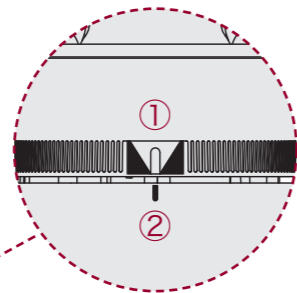
ブレードケースの印①とボトルの
印②が合う位置までブレードケー
スを矢印←の方向に回しロックし
ます。

ロック状態

3

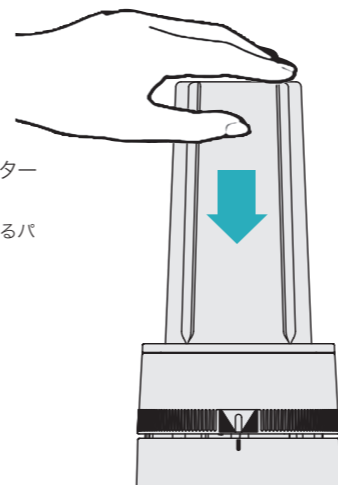


ブレードケースを
本体にセットします。



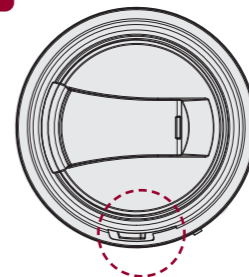
ブレードケースの印①とボトルの
印②の位置を合わせセットしてく
ださい。

4



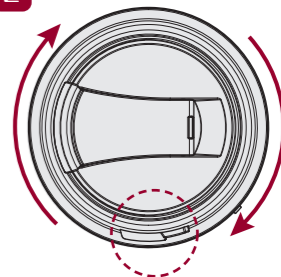
ボトルを↓方向に押しスター
トします。
*押している間だけ回転するパ
ルス構造

1

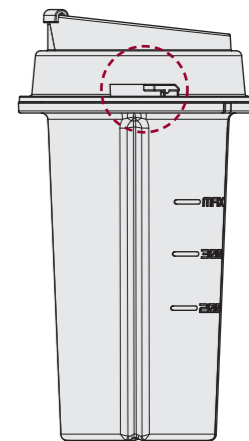
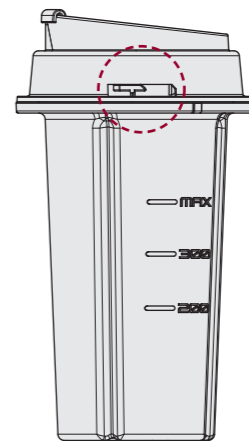


ドリンクリッドを
ボトルにセットします。

2



ドリンクリッドを
回しロックします。



使いこなしのポイント

ご注意事項

- ・本製品は液体を加え材料を攪拌するブレンダーであり、硬い材料のみの粉碎を目的とするミルではございません。
- ・本製品の使用に際しましては、柑橘類等水分量の多い材料以外は、必ず100ml以上の液体を加えてお使いください。
- ・攪拌には40℃以上の熱い材料はお使いにならないでください。

■ 基本の分量

お作りになるもの、また、お好みの仕上がりにより配分は異なりますが、分量は下記を目安としてください。



*約100gの材料には約100mlの液体を約200gの材料には約200mlの液体目安としてください。

*フローズン系のドリンクをお作りになる場合は、ボトルの容量を考慮いただき1杯分(約100gのキューブアイス≪製氷皿の氷を7~8個≫を100mlの液体ならびに100gの材料と共に攪拌する)でお作りください。

材料を多く入れすぎた場合、キューブアイスが粉碎されずに残る場合がございます。

食材 100g の目安

バナナ(大)	約1本	巨峰	約10個	トマト(中)	約1個
イチゴ(中)	約7~8粒	キウイフルーツ	約1個	ニンジン(中)	約1本
リンゴ(中)	約1/2個	オレンジ	約1/2個	キャベツ(葉大)	約2~3枚
梨(中)	約1/2個	グレープフルーツ	約1/3個	セロリ(約40 cm)	約1本
柿(中)	約2/3個	みかん	約1個	アボカド	約1/2個

■ 材料の投入順序

スピーディに確実にブレンディングを行なうための材料の投入順序です。

① 液体 ⇒ ② キューブアイス ⇒ ③ 材料

*ボトルのメモリ線を目安にさせていただくためにも、必ず液体から順番に入れてください。

*フローズンドリンクで、キューブアイスの一部が砕けない場合は、ボトルセットをシェイカーの様に振り、再度本体にセットし攪拌してください。

■ スピードの選択

低速・高速の切り替えボタンで、食材にあったブレンディングが行なえます。

スピードⅠ(低速:約15,000回転)

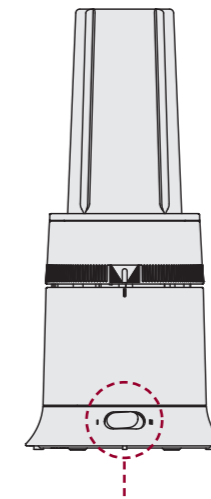
バナナ・マンゴー
アボカド・缶詰等

まろやかな口あたり

スピードⅡ(高速:約19,000回転)

柑橘類・その他果物
野菜等

なめらかな口あたり



スピード切り替えスイッチ

*スピードⅠの攪拌後、スピードⅡに切り替え仕上げることで、なめらかさが増します。

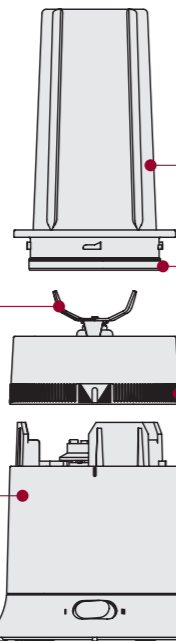
お手入れ方法



注意

- ・お手入れは、必ず運転を停止して、電源プラグをコンセントから抜いて行ってください。
- ・本体の水洗いはショート・感電・故障の原因になりますので、絶対に行わないでください。
- ・シンナー・ベンジン・スポンジのナイロン面・たわし・みがき粉を使わないでください。本体表面を傷つける原因になります。
- ・食器洗い乾燥機・食器乾燥機を使用しないでください。変形やカップ割れの原因になります。
- ・つけ置き洗いはしないでください。

中性洗剤とやわらかいスポンジで洗ってください。
お手入れ後は水分を十分にふき取ってください。



ボトル 取り外して洗ってください。

パッキン 取り外して洗ってください。

ブレードケース 取り外して洗ってください。

ブレード

ブレードの刃は鋭利ですので、直接手を触れずにブラシなどで洗ってください。

本体

乾いたやわらかい布でふいてください。
汚れがひどい場合には、薄めた中性洗剤とやわらかいスポンジをお使いください。

保管：ブレードケースは常にボトルを取り付けた状態で保管してください。
製品は子供や幼児の手の届かないところに保管してください。

故障かな？と思ったら

動作しない

- ・ 差込プラグが抜けていないか
- ・ ボトルがキチンとセットされているか
- ・ 材料が引っかかっているか
- ・ ブレードケースがセットされているか
- ・ 本体底のリセットスイッチが働いていないか

使用中に動作が停止する

- ・ 調理できない材料が入っていないか
- ・ 材料が多過ぎないか
- ・ 調理物の水分が少なくないか
- ・ 本体底のリセットスイッチが働いていないか

調理物がもれる

- ・ ボトルがブレードケースにセットされているか
- ・ パッキンがとりつけられているか
- ・ 液体・材料を最大容量を超えて入れていないか

空回りする

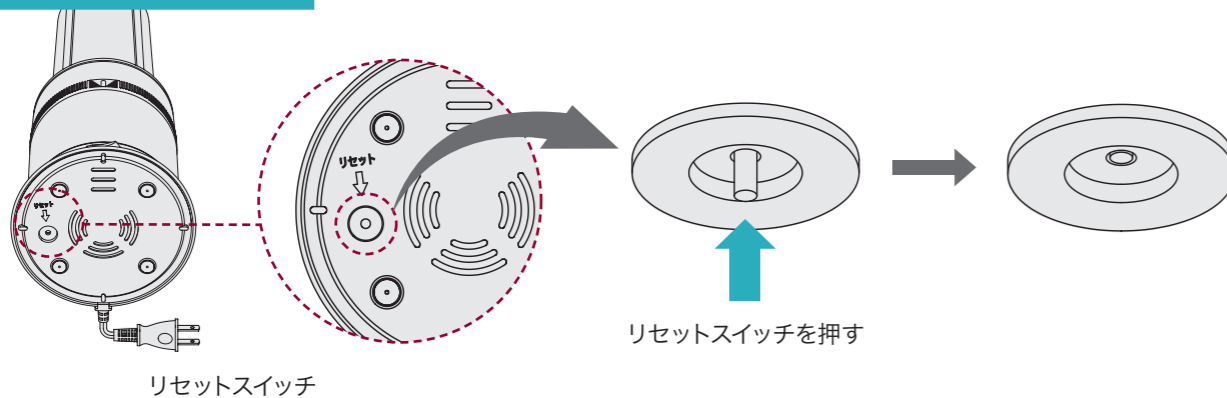
- ・ 調理物の水分が少なくないか
- ・ 氷や材料が大き過ぎたり、多過ぎないか
- ・ 調理できない材料が入っていないか

※上記内容をお確かめいただいても、状態が改善しない場合は、【山本電気お客様相談センター】までお問い合わせください。

故障かな？と思ったら(続き)

動かないと思ったときは

本体裏のリセットスイッチを押してください。
 ※大きく負荷がかかるとモーター保護装置がはたらいて運転が停止します。



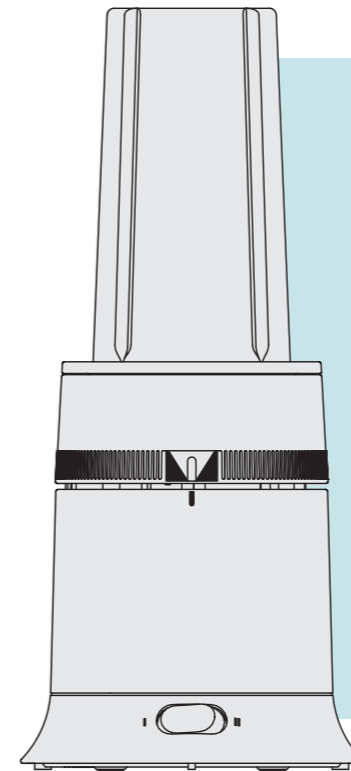
<リセットスイッチが働きやすい例>

- ・連続で使用した場合
- ・1分以上回転した場合
- ・ロックアイス等の固い食材を入れた場合
- ・材料を多く投入した場合

・柑橘類等、水分量の多い材料以外は100ml以上の液体を加えてお使いください。

※上記内容をお確かめいただいても、状態が改善しない場合は、【山本電気お客様相談センター】までお問い合わせください。

製品の仕様



- ▶ 品番 YE-BL18B
- ▶ 電源 AC100V 50/60Hz
- ▶ 消費電力 280W
- ▶ 連続使用可能時間 1分
- ▶ 容量 大容器 400ml (ジュースの場合)
小容器 200ml (ジュースの場合)
- ▶ 大きさ* 幅15cm×高さ33cm×奥行15cm
- ▶ 重量* 1.8kg
- ▶ コードの長さ 2.0m
- ▶ 材質 本体:ABS ボトル:トライタン
ブレードケース:PP パッキン:ゴム
ドリンクリッド:PP

* 400ml容器の場合 おおよその数値です。

保証とアフターサービス

1 保証について

- (1) 本保証書は、無料修理規定に基づき無料修理を行うことをお約束するものです。
 (2) 本書は再発行いたしませんので、販売店・ご購入日などの記入をお確かめの上、大切に保管してください。
 (3) 保証期間はご購入いただいた日から1年間です。

2 保証期間内に修理を依頼されるとき

「故障かな?と思ったら」の項をお確かめいただき、弊社お客様相談センターにご連絡ください。保証書の記載内容に応じた責任をもって修理させていただきます。
 ご連絡いただきたい内容……住所・氏名・電話番号・製品名・購入日・故障内容(詳しく)

3 保証期間経過後に修理を依頼されるとき

弊社お客様相談センターにまずご相談ください。修理すれば使用できる場合は、ご希望により有料で修理させていただきます。ただし補修用性能部品の最低保有期間は、製造打ち切り後6年です。性能部品とは、その製品の機能を維持するために必要な部品です。

4 サービスパーツ

ボトル・パッキン・ブレードケースはサービスパーツとしてご購入いただけます。

5 アフターサービス、その他についてご不明な点があるとき

山本電気 お客様相談センター



0570-014958 受付時間/9:00~18:00(年末年始を除く)

修理品送付先：山本電気株式会社
 〒962-0818 福島県須賀川市和田道116
 TEL (0248) 73-0835 (受付時間/8:00~17:00)

発売元：山本電気株式会社

パワーミックス保証書

製品名 YE-BL18B	製造ロット番号： (製品底面記載)
お名前	
ご住所 〒	
TEL ()	
お買上げ日	年 月 日
保証期間：お買上げ日より本体1年間	
販売店名	

山本電気株式会社 〒962-0818 福島県須賀川市和田道116 TEL(0248)73-0835

お客様の個人情報の利用目的

お客様にご記入いただいた保証書の控えは、保証期間内のサービス活動及びその後の安全点検活動のために記載内容を利用させていただく場合がございますので、ご了承ください。

本書に記載の意匠、仕様及び部品は、性能向上のために一部予告なく変更する場合があります。

カスタマー登録

無料修理規定

- 取扱説明書、本製品貼付ラベルなどの注意書きに基づき正常な使用状態で保証期間内に故障した場合には、無料修理をさせていただきます。
修理の際には、製品とともに本書を当社指定の修理品送付先までお送りください。
尚、当社指定以外の部品を用いた改造による故障・損傷につきましては、保証対象外となります。
- 次の場合には保証期間内でも有料となります。
 - 本書の御提示がない場合
 - 本書にお買上げ年月日、お客様名、販売店名の記入がない場合、字句を書き換えられた場合
 - 使用上の誤り、不当な修理、調整による故障及び損傷
 - お買上げ後の輸送、移動、落下等による故障及び損傷
 - 火災、地震、風水害、落雷、その他の天災地変及び公害、塩害、異常電圧など不慮の事故による故障及び損傷
- 本製品が不当に修理や改造された場合は、修理をお引受けできない場合があります。
- 本保証書は、日本国内においてのみ有効です。
This warranty is valid only in Japan.
- 本保証書は、再発行致しませんので、大切に保管してください。
*この保証書は本書に明示した期間・条件のもとにおいて、無料修理をお約束するものです。
従ってこの保証書によって、お客様の法律上の権限を制限するものではありませんので、保証期間経過後の修理等についてご不明な場合は、お買上げの販売店または山本電気お客様相談センターにお問い合わせください。

「YAMAMOTO」商品をお買い上げいただきありがとうございます。

商品を愛着をもって永くお使いいただくために、カスタマー登録をおすすめします。

カスタマー登録の方法は以下のとおりです。

1 登録方法

ご登録・詳細は下記WEBサイトからアクセスしてください。
http://www.ydk.jp/support/contact_signup.php



2 登録するときに必要なもの

下記「登録コード」と本体底に記載された「製造番号」が必要です。
登録コード YE-BL18B
製造ロット番号 本体底面記載の7桁の数字

※登録にあたっては上記WEBサイト記載の注意事項をご確認ください。